

“勤快的”中国机器人



新品上市

GSK RMD20 工业机器人

产品特点

广州数控“勤快的”中国机器人家族新成员——RMD20工业机器人：由广州数控自主研发，采用了4轴设计，具有结构简单、故障率低、占地面积小等优点，与摆臂机械手成本相当，但与六轴多关节工业机器人相比成本大大降低。

应用领域

- 可轻松完成冲压上下料、拆垛、码垛、搬运等任务；
- 为用户提供快速、安全、灵活、精准、定位等全套作业解决方案。

我们的服务

广州数控以“精益求精，让用户满意”的服务精神为广大消费者提供“专业、快捷、周到”的售前、售中、售后服务，让您放心使用！

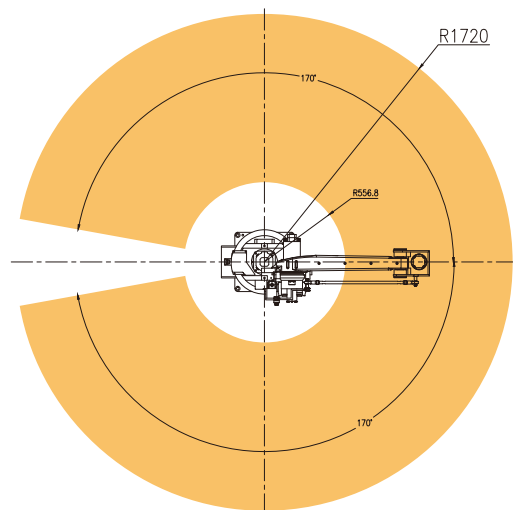
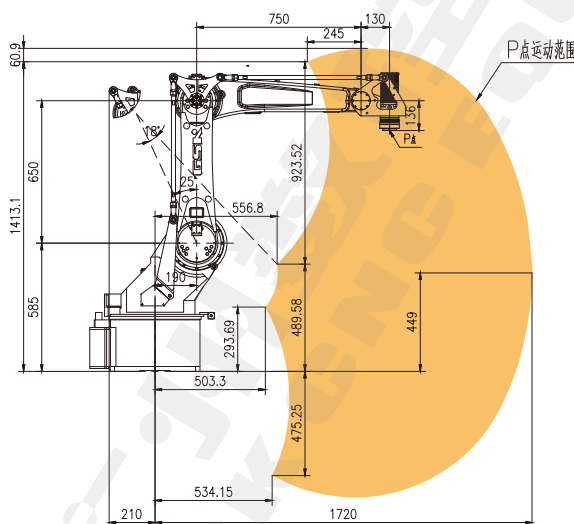
- 营销服务网络覆盖全国，国内办事处49个，国外19个；
- 售后技术支持近250人；
- 24小时售后人员到位率99%，48小时内99.5%。

规格参数

型号		RMD20
自由度		4
驱动方式		交流伺服驱动
有效负载(kg)		20
重复定位精度(mm)		±0.08
运动范围(°)	J1	±170
	J2	+115~-25
	J3	+70~90
	J4	±360
最大运动速度(°/s)	J1	140
	J2	140
	J3	150
	J4	330
手腕允许负载惯量(kg·m ²)		0.51
本体重量(kg)		256
功率(kW)		6

备注：避免与易燃易爆及腐蚀性气体、液体接触；勿溅水、油、粉尘；远离电器噪声源（等离子）。

RMD20运动范围图



广州数控设备有限公司
GSK CNC EQUIPMENT CO., LTD.

地址：广州市萝岗区观达路22号 邮编：510530
电话：020-82221187、81764343(机器人销售) 81992188(公司总机)
传真：020-82222895 网址：www.gsk.com.cn
邮箱：gskrobot@gsk.com.cn



广州数控微信服务号



广州数控微信订阅号